

RTKD

物联网活塞式直饮水水表DN15-40

装配有新型真兰MD型计数器的RTKD活塞干式冷水水表适用于对精度，稳定性有着高要求的场合，由于RTKD采用的是容积法计量，故其可以保证高精度计量及可靠的工作稳定性，因而可以减少客户的售后服务成本，性价比高。

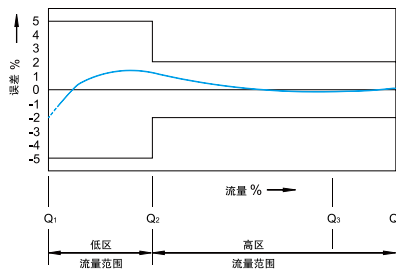
RTKD后加装真兰新型智能远传模块EDC，通过感应计数器上的无磁钢片，把水表用水数据通过wM-Bus/M-Bus/RS485/脉冲/LoRa/NB-IoT输出。



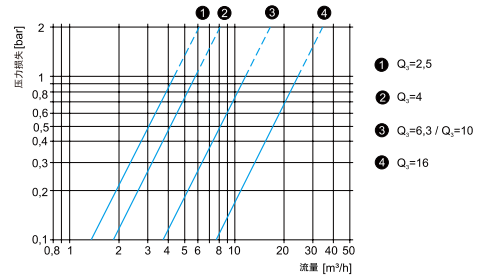
特性

- 标配防磁功能
- 计数器可以旋转360°
- 温度等级T50
- 压力等级MAP16
- 适合水平或垂直安装
- 计数器可选IP68防护等级铜封计数器(玻璃视窗)
- RTKD-N可输出脉冲信号
- RTKD-M带无磁钢片，可配EDC远传模块
- 水表符合GB/T778.1-2018；ISO4064-1:2014以及欧洲计量器具指令(MID2004/22/EC)标准要求
- 拥有美国，欧盟直饮水认证，如KTW,W270

M-Bus M-Bus LoRa NB-IoT RS485



误差曲线图



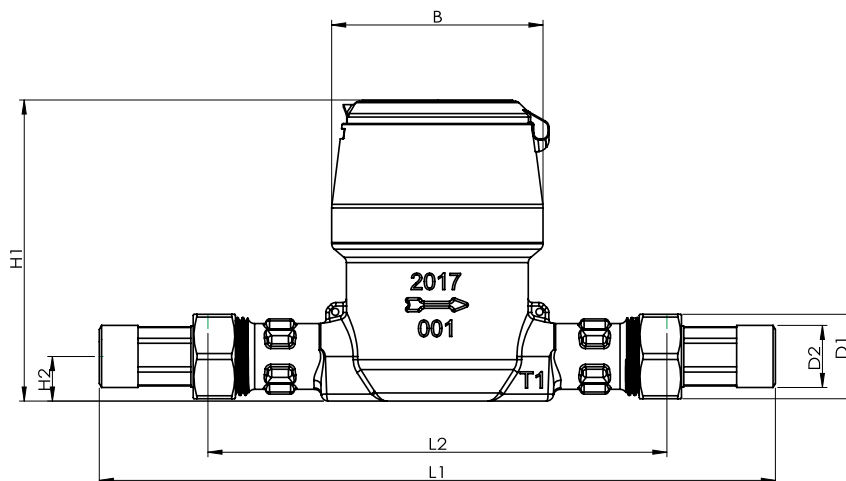
压力损失曲线

技术参数

公称口径	DN	mm	15	20	25	32	40
常用流量	Q_3	m^3/h	2.5	4	6.3	10	16
过载流量	Q_4	m^3/h	3,125	5	7,8	12,5	20
最高量程比	Q_3/Q_1	R	R400	R400	R200	R315	R315
标准量程比	Q_3/Q_1	R	R160	R160	R160	R160	R160
最小流量*	Q_1	l/h	6,25	10	31,5	31,8	50,8
分界流量	Q_2	l/h	10	16	50,4	50,8	81,3
显示范围	Min	l	0,02	0,02	0,02	0,02	0,02
	Max	m^3	99,999,999	99,999,999	99,999,999	99,999,999	99,999,999
温度等级		$^{\circ}C$	T50	T50	T50	T50	T50
压力等级		bar	MAP16	MAP16	MAP16	MAP16	MAP16
脉冲值(无磁传感)		l/pulse	1	1	1	1	1
脉冲值(有磁传感)		l/pulse	1/10	1/10	1/10	1/10	1/10
压力损失(Q_3)	ΔP	bar	<0,63	<0,63	<0,63	<0,63	<0,63
流场敏感度等级			U0/D0	U0/D0	U0/D0	U0/D0	U0/D0
联接螺纹尺寸 G	D1		3/4"	1"	1 1/4"	1 1/2"	2"
接管螺纹尺寸 R	D2		1/2"	3/4"	1"	1 1/4"	1 1/2"
长度(不带管接头)	L2	mm	110/165	165/190	260	260	300
长度(带管接头)	L1	mm	189/244	261/286	380	386	430
高度	H1	mm	116	128	153	153	166
	H2	mm	16	19	31	31	59
宽度	B	mm	85	90	137	137	180
重量约		kg	1/1,2	1,7/1,8	3,7	3,8	6,9

RTKDE带EDC模块，总高度为H1+30mm

*最小流量按照最高量程比计算得出



RTKD 结构尺寸图