

# MTKD

## 物联网旋翼式多流表DN15-50



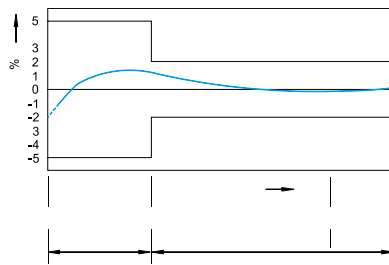
真兰多流干式冷水水表MTKD系列每年有超过百万只多流表销往欧洲、北美、南美等市场，为客户提供精确计量。同时它可以通过很容易的加装脉冲或其他智能远传模块进行远程抄表。

优良的设计保证其即使在较恶劣的用水环境下依旧可以保持精确计量。MTKD标配抗UV工程塑料计数器视窗，但同时也有玻璃计数器视窗可选。MTKD系列产品标配为8位字轮。

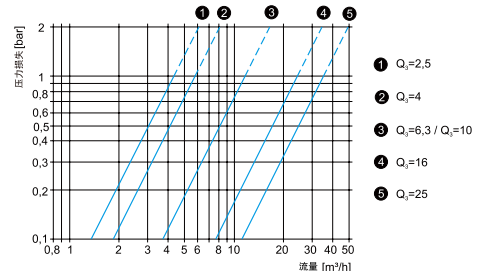
MTKD系列水表产品安装的是真兰新型的MD型计数器，MTKD有两个基本版本，即MTKD-N带7位字轮计数器和磁钢指针可以实现脉冲输出，MTKD-M带8位字轮计数器和无磁钢片，可以搭配真兰EDC智能模块实现无线/M-Bus/脉冲/LoRa/NB-IoT远传。

### 特性

- DN15-50, 量程比可达R160H
- 表头及EDC模块部分可360度旋转，方便现场安装、拆卸及读数
- 表头可选择抗UV、高强度的塑料视窗计数器，也可选择IP68等级的铜封计数器（高刚性玻璃视窗）
- 水平和垂直安装（垂直安装条件下，计量精度会有所降低）
- DN15-40铜壳版本和铁壳版本可选，表面蓝色喷涂，坚固耐用，防腐防锈效果优异
- DN15-20可选塑壳版本，壳体采用50%玻纤增强型尼龙材料，高强度、高刚度，抗蠕变性能优异，60bar耐压测试无渗漏或爆裂
- MID认证，涉水部件的材料具有KTW/W270认证，符合欧盟饮用水卫生要求
- 计数器结构设计合理，指针读数无遮挡，方便客户及第三方机构进行校表和强检
- 通讯方式：有磁远传-干簧管脉冲输出方式；无磁远传，如RS485输出，NB-IoT/LoRa物联网通讯、wM-Bus、脉冲输出、M-Bus等



误差曲线图



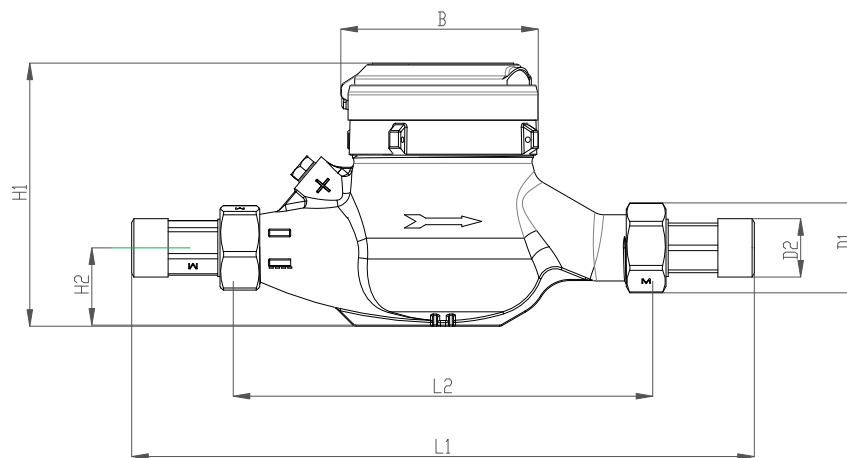
压力损失曲线

## 技术参数

公称口径	DN	mm	15	20	25	32	40	50
常用流量	$Q_3$	m <sup>3</sup> /h	2.5	4	6.3	10	16	25
过载流量	$Q_4$	m <sup>3</sup> /h	3.125	5	7.8	12.5	20	31.25
最高量程比	$Q_3/Q_1$	R	100H	160H	160H	160H	160H	160H
标准量程比	$Q_3/Q_1$	R	100H	100H	100H	100H	100H	100H
最小流量*	$Q_1$	l/h	25	25	39.4	62.5	100	156
分界流量	$Q_2$	l/h	40	40	63	100	160	250
显示范围	Min	l	0.02	0.02	0.02	0.02	0.02	0.02
	Max	m <sup>3</sup>	99,999.999	99,999.999	99,999.999	99,999.999	99,999.999	99,999.999
温度等级		°C	T30/T50	T30/T50	T30/T50	T30/T50	T30/T50	T30/T50
压力等级		bar	MAP10/16	MAP10/16	MAP10/16	MAP10/16	MAP10/16	MAP10/16
脉冲值(无磁传感)		l/pulse	1	1	1	1	1	1
脉冲值(有磁传感)		l/pulse	1/10	1/10	1/10	10/100	10/100	10/100
压力损失(Q3)	$\Delta P$	bar	<0.63	<0.63	<0.63	<0.63	<0.63	<0.63
流场敏感度等级			U0/D0	U0/D0	U0/D0	U0/D0	U0/D0	U0/D0
联接螺纹尺寸 G	D1		3/4"	1"	1 1/4"	1 1/2"	2"	2 1/2"
接管螺纹尺寸 R	D2		1/2"	3/4"	1"	1 1/4"	1 1/2"	2"
长度(不带管接头)	L2	mm	165	190/195	225/260	230/260	245/300/270(法兰)	300/270(法兰)
长度(带管接头)	L1	mm	245	286/291	345/380	350/380	373/428	444
高度	H1	mm	135	135	145	145	165	165
	H2	mm	29	29	40	40	50	50
宽度	B	mm	95	95	95	95	110	110
重量约		kg	1.3	1.4	1.7/2.1	2.2/2.9	3.6/4.4/5	4/5.3

MTKDE带EDC模块, 总高度为H1+30mm

\*最小流量按照最高量程比计算得出



MTKD 结构尺寸图